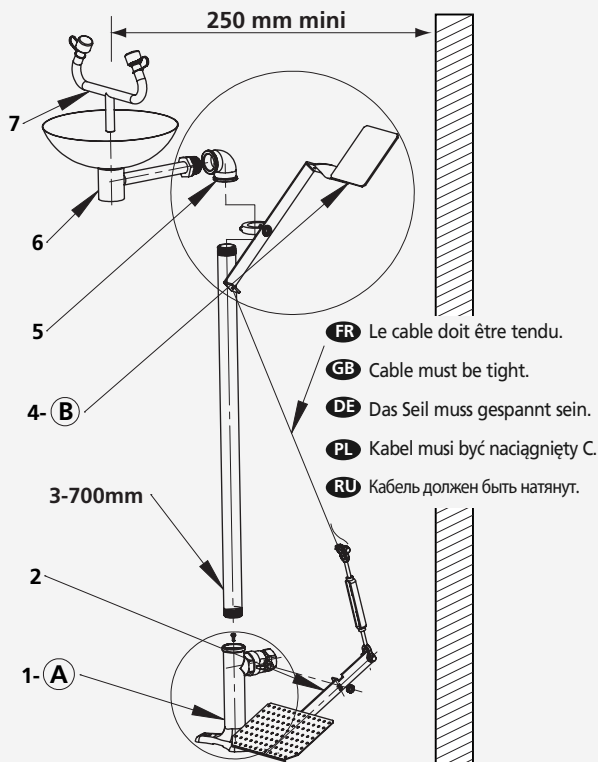


- FR** Assembler en suivant l'ordre des numéros.
- GB** Assemble in following numerical order.
- DE** Teile nach aufsteigender Nummerierung zusammenbauen.
- PL** Montować zachowując kolejność zgodnie z numeracją.
- RU** Собрать в следующем порядке.

9201



- FR** Ordre de montage : Assembler en suivant l'ordre des numéros. Matériel nécessaire : clé plate de 14 - clé "allen" de 3.
- GB** Order of assembly : Assemble in following order. Tools required : N°14 spanner - N°3 hexagonal key.
- DE** Folgendes Werkzeug wird benötigt : - Maulschlüssel Gr. 14. - Inbusschlüssel Gr. 3
- PL** Kolejność montażu : Łączyć elementy zgodnie z numeracją. Niezbędne narzędzia : klucz płaski 14 mm - imbus 3 mm.
- RU** Порядок сборки: Собрать в следующем порядке. Необходимые инструменты: - плоская отвертка 14 - шестигранная отвертка 3.

Fig : A

- FR** Vis Cruciforme à enlever dans le pied pour rendre le modèle incongelable.
- GB** Philips screw to be removed for a frost proof application.
- DE** Bei frostgefährdeter Aufstellung, Entleerungsschraube (innenliegend) vor Montage der Anlage herausdrehen.
- PL** Odkręcić z podstawy śrubę krzyżakową aby produkt był niezamarzający.
- RU** Для защиты от замерзания необходимо извлечь из основания крестообразный шлиц.

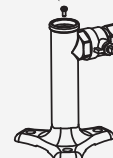
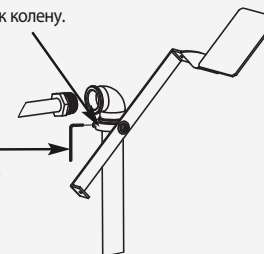
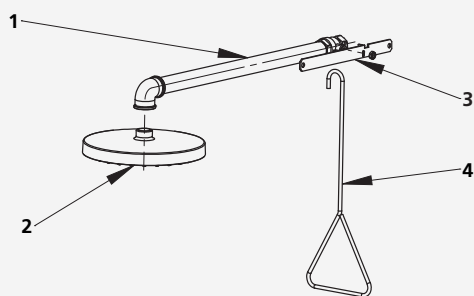


Fig : B

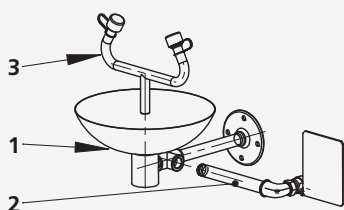
- FR** La bague doit être en butée sur le coude.
- GB** Fix the Cantelever arm fixing ring to the elbow
- DE** Haltering gegen den Bogen schieben,
- PL** Pierścień musi być umieszczony na zgięciu.
- RU** Установить кольцо вплотную к колену.
- FR** Serrage 2 vis.
- GB** 2 securing screws.
- DE** und mit den beiden Sicherungsschrauben fixieren.
- PL** Dokręcić 2 śruby.
- RU** Закрепить 2 винта.



9108



9102



- FR** Tourner le tendeur jusqu'à ce que le câble soit tendu.
- GB** Turn anticlockwise until the cable is tight.
- DE** Zum spannen des Seiles, Hülsen gegen den Uhrzeigersinn drehen.
- PL** Obracać naciągacz aż do pełnego napięcia kabla.
- RU** Вращать против часовой стрелки до полного натяжения кабеля.



- FR** Pour garantir un bon fonctionnement, ces appareils doivent être vérifiés tous les 15 jours.
- GB** For guaranteed performance, the safety equipment must be checked every 15 days.
- DE** Zur Erhaltung der Sicherheit, müssen die Produkte alle 15 Tage getestet werden.

- PL** Aby zapewnić prawidłowe funkcjonowanie urządzeń, muszą być sprawdzane co 15 dni.
- RU** Для гарантии оптимального функционирования аварийное оборудование должно проверяться каждые 15 дней.